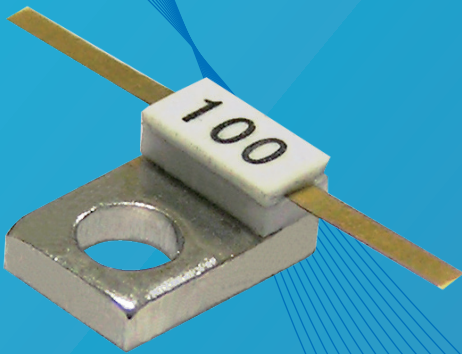
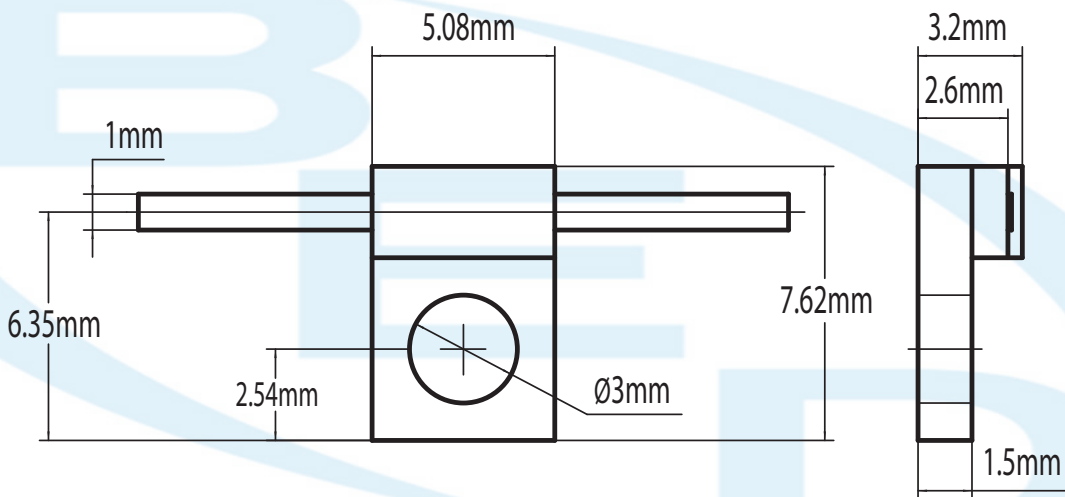


微带电阻器
RESISTORS

RP10



型号 Model	功率 (w) Power	阻抗 (Ω) Impedance	频率 (GHz) Frequency
RP10	10	50、100	DC—3.2



电话: +8610 80119366
传真: +8610 69705030
E-mail: BED@RF-BED.com