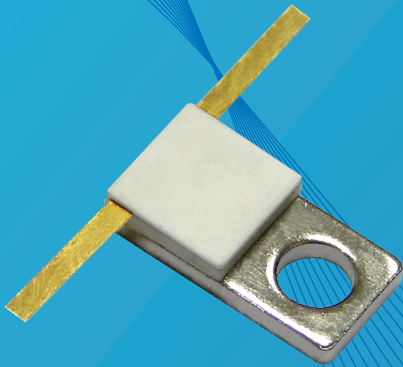
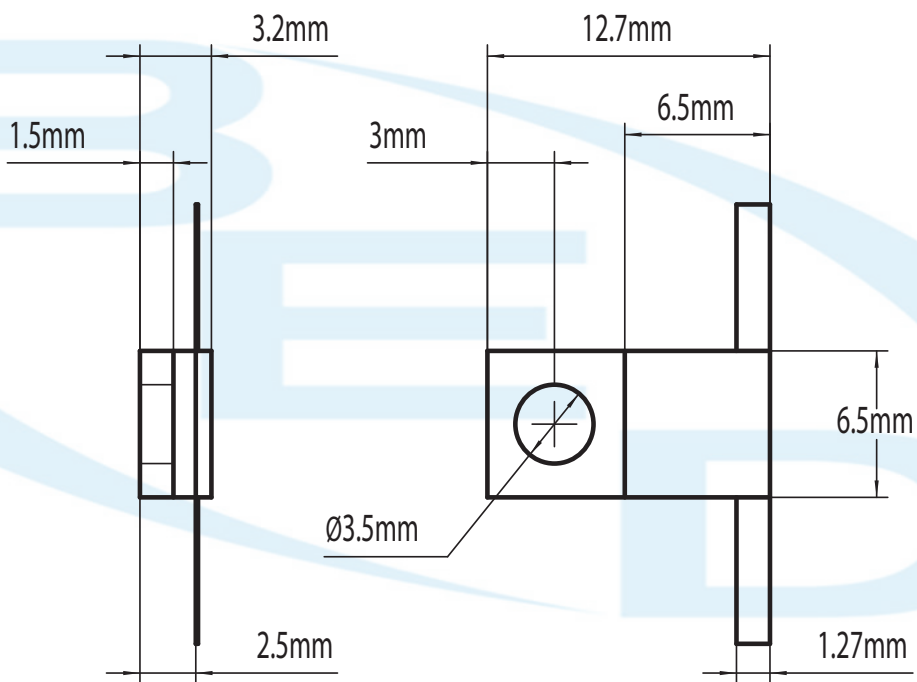


衰减器
ATTENUATORS

AW25



型号 Model	功率(w) Power	阻抗(Ω) Impedance	频率(GHz) Frequency	驻波 VSWR	衰减量(dB) Attenuation Value
AW25	25	50	DC—2.5	≤ 1.25	1~10 (± 0.5) 11~30 (± 1)



电话: +8610 80119366
传真: +8610 69705030
E-mail: BED@RF-BED.com